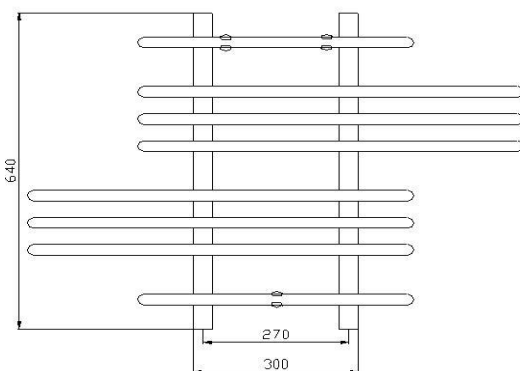
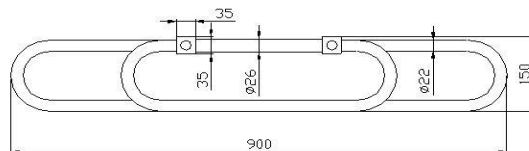


otopné trubkové těleso "DIANA-N"



Charakteristické údaje:

Šířka	L	(mm)	900
Výška	H	(mm)	640
Připojovací rozteč	A	(mm)	
Zkušební přetlak	p	(MPa)	1,3
Pracovní přetlak	p	(MPa)	1,0
Hloubka	R	(mm)	
Připojení spodní DN			G 1/2" vnitřní

Základní materiál:

Ocelový profil 35 x 35 x 1,5 mm
 Ocelová trubka Ø 22 x 1,2 mm
 Včetně příslušenství
 Záruka 5 let na otopné těleso

Povrchová úprava:

standard RAL 9016
 RAL
 chrom



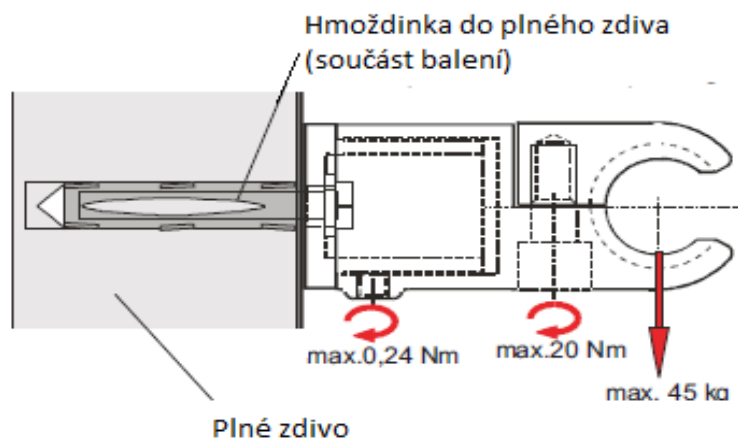
DIANA-N
Tepelný výkon Q (W) a technické parametry
RAL

Typové označení	Šířka L (mm)	Výška H (mm)	Hloub. R (mm)	Rozteč A (mm)	tw1/tw2 = 90/70 (°C) při t1 (°C)					Obsah vody (l)	Hmotnost (kg)	Přestupní plocha SL (m ²)	Dopor. výkon el. topného tělesa (W)
					tw1/tw2 = 75/65 (°C) při t1 (°C)								
					tw1/tw2 = 55/45 (°C) při t1 (°C)								
					15	18	20	22	24				
ND-03-900.0640-55-01	900	640	148	265	607 486 243	571 457 228	547 438 219	523 418 209	500 400 200	4,0	8,3	0,774	300

DIANA-N
Tepelný výkon Q (W) a technické parametry
Cr

Typové označení	Šířka L (mm)	Výška H (mm)	Hloub. R (mm)	Rozteč A (mm)	tw1/tw2 = 90/70 (°C) při t1 (°C)					Obsah vody (l)	Hmotnost (kg)	Přestupní plocha SL (m ²)	Dopor. výkon el. topného tělesa (W)
					tw1/tw2 = 75/65 (°C) při t1 (°C)								
					tw1/tw2 = 55/45 (°C) při t1 (°C)								
					15	18	20	22	24				
ND-03-900.0640-55-07	900	640	148	265	395 316 158	371 297 149	356 285 142	340 272 136	325 260 130	4,0	8,3	0,774	200

Příslušenství- set kovový



Zátka a odvzdušňovací šroub G1/2"



materiál: mosaz niklová
dotahovací moment max. 25Nm \pm 3Nm