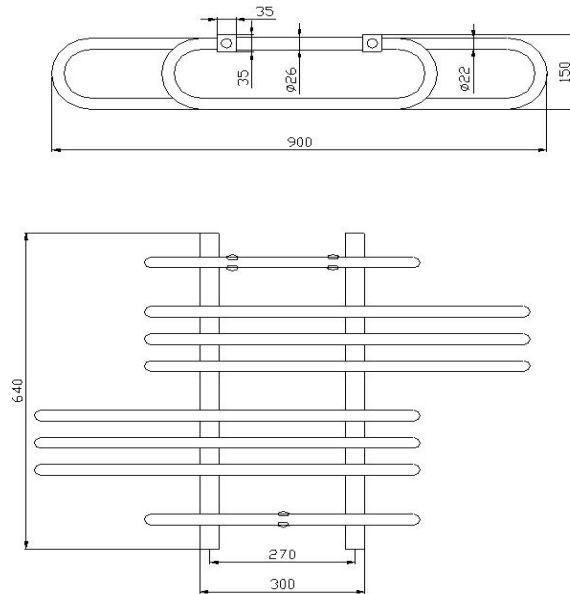


Badheizkörper "DIANA-N"



Charakteristische Angaben:

Breite	L	(mm)	900
Höhe	H	(mm)	640
Abstand der Anschlüsse	A	(mm)	
Prüfdruck	p	(MPa)	1,3
Betriebsdruck	p	(MPa)	1,0
Tiefe	R	(mm)	
Anschluss: unten DN			G 1/2" innen

Grundmaterial:

Stahl D-Profil : 35 x 35 x 1,5 mm
 Stahlrohr: Ø 22 mm
 inkl. Zubehör
 Garantie 5 Jahre

Oberflächenbehandlung:

Standard RAL 9016
 RAL
 Chrom

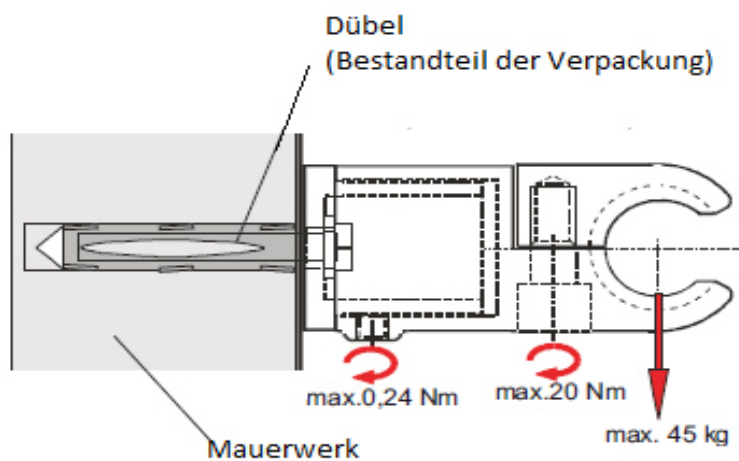
DIANA-N
Wärmeleistung Q (W) und technische Parameter
RAL

Bezeichnung	Breite L (mm)	Höhe H (mm)	Tiefe R (mm)	Anschlussabstand A (mm)	tw1/tw2 = 90/70 (°C) bei t1 (°C)					Wasserinhalt (l)	Gewicht (kg)	Fläche SL (m ²)	Empfohlene Wärmeleistung (W)
					tw1/tw2 = 75/65 (°C) bei t1 (°C)								
					tw1/tw2 = 55/45 (°C) bei t1 (°C)								
					15	18	20	22	24				
ND-03-900.0640-55-01	900	640	148	265	607 486 243	571 457 228	547 438 219	523 418 209	500 400 200	4,0	8,3	0,774	300

DIANA-N
Wärmeleistung Q (W) und technische Parameter
Cr

Bezeichnung	Breite L (mm)	Höhe H (mm)	Tiefe R (mm)	Anschlussabstand A (mm)	tw1/tw2 = 90/70 (°C) bei t1 (°C)					Wasserinhalt (l)	Gewicht (kg)	Fläche SL (m ²)	Empfohlene Wärmeleistung (W)
					tw1/tw2 = 75/65 (°C) bei t1 (°C)								
					tw1/tw2 = 55/45 (°C) bei t1 (°C)								
					15	18	20	22	24				
ND-03-900.0640-55-07	900	640	148	265	395 316 158	371 297 149	356 285 142	340 272 136	325 260 130	4,0	8,3	0,774	200

Zubehör- Set aus Kunststoff



Stopfen und Entlüftungsschraube G 1/2"



Material: Messing-vernickelt

Drehmoment max. 25 Nm \pm 3 Nm