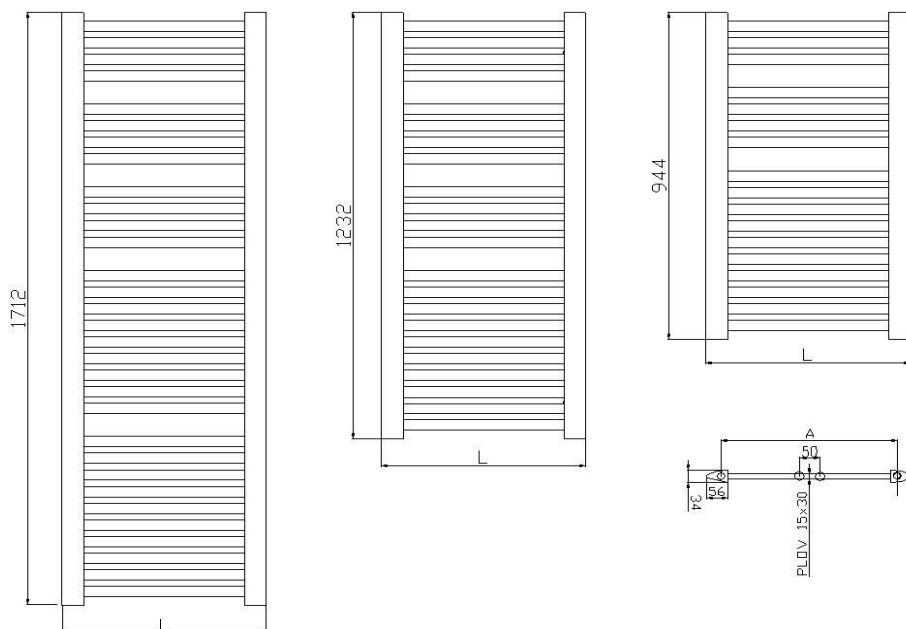


otopné trubkové těleso "ELLIOT LUX-N"



Charakteristické údaje:

Šířka	L	(mm)	500	600	
Výška	H	(mm)	944	1232	1712
Připojovací rozteč	A	(mm)			
Zkušební přetlak	p	(MPa)		1,3	
Pracovní přetlak	p	(MPa)		1,0	
Hloubka	R	(mm)			
Připojení spodní x středové DN			G 1/2" vnitřní		

Základní materiál:

Ocelový trojúhelníkový-profi 34 x 56 x 1,5 mm

ocelový plochoovál 30 x 15x1,5 mm

včetně příslušenství

Záruka 5 let na otopné těleso

Povrchová úprava:

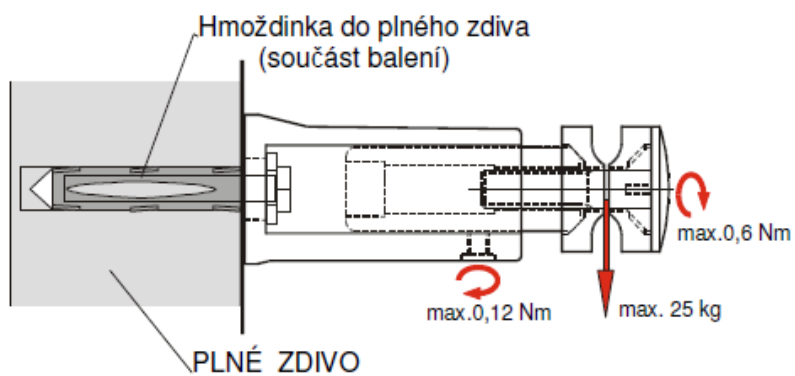
standard RAL 9016

RAL

ELLIOT LUX-N
Tepelný výkon Q (W) a technické parametry
RAL

Typové označení	Šířka L (mm)	Výška H (mm)	Hloub. R (mm)	Rozteč A (mm)	tw1/tw2 = 90/70 (°C) při t1 (°C)					Obsah vody (l)	Hmotnost (kg)	Přestupní plocha SL (m ²)	Dopor. výkon el. topného tělesa (W)
					tw1/tw2 = 75/65 (°C) při t1 (°C)								
					tw1/tw2 = 55/45 (°C) při t1 (°C)								
					15	18	20	22	24				
NE-04-500.0944-48-01	500	944	52	425	708	666	638	609	582	4,3	9,2	0,824	500
					557	524	502	480	458				
NE-04-600.0944-48-01	600	944	56	525	846	796	762	728	696	4,8	11,0	0,985	600
					666	626	600	574	548				
NE-04-500.1232-48-01	500	1232	52	425	895	842	806	771	736	5,6	11,9	1,096	600
					705	663	635	607	580				
NE-04-600.1232-48-01	600	1232	56	525	1078	1014	972	929	887	6,3	14,4	1,250	700
					849	799	765	731	698				
NE-04-500.1712-48-01	500	1712	52	425	1242	1168	1119	1070	1022	7,6	16,6	1,536	800
					978	920	881	842	804				
NE-04-600.1712-48-01	600	1712	56	525	1487	1399	1340	1281	1223	8,6	20,0	1,781	1000
					1171	1101	1055	1009	963				
					621	584	559	535	511				

Příslušenství- set plastový



Zátka a odvzdušňovací šroub G1/2"



materiál: mosaz niklová
dotahovací moment max. 25Nm ± 3Nm