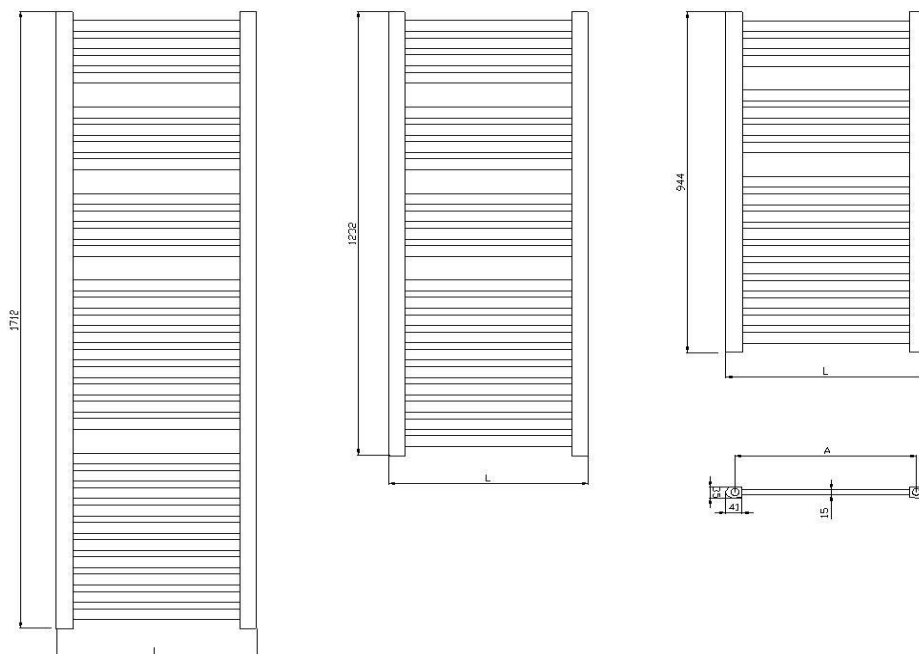


otopné trubkové těleso "PARIS-N"



Charakteristické údaje:

Šířka	L	(mm)	500	600	
Výška	H	(mm)	944	1232	1712
Připojovací rozteč	A	(mm)			
Zkušební přetlak	p	(MPa)		1,3	
Pracovní přetlak	p	(MPa)		1,0	
Hloubka	R	(mm)			
Připojení spodní x středové DN			G 1/2" vnitřní		

Základní materiál:

Ocelový D-profil	41x35x1,5 mm
ocelový plochoovál	30 x 15x1,5 mm
Včetně příslušenství	
Záruka	5 let na otopné těleso

Povrchová úprava:

standard RAL 9016

RAL

chrom



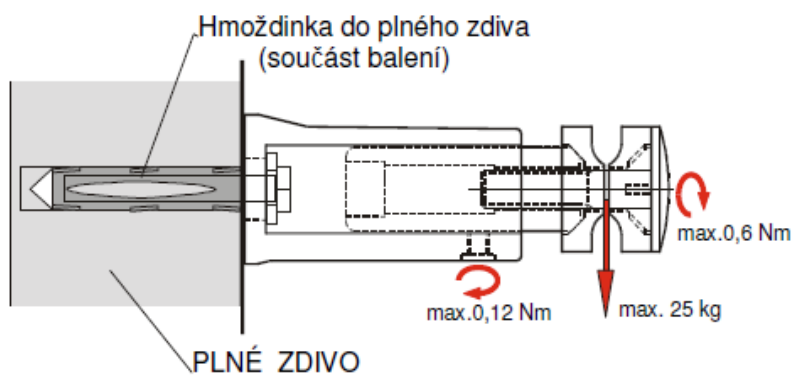
PARIS-N
Tepelný výkon Q (W) a technické parametry
RAL

Typové označení	Šířka L (mm)	Výška H (mm)	Hloub. R (mm)	Rozteč A (mm)	tw1/tw2 = 90/70 (°C) při t1 (°C)					Obsah vody (l)	Hmotnost (kg)	Přestupní plocha SL (m ²)	Dopor. výkon el. topného tělesa (W)
					tw1/tw2 = 75/65 (°C) při t1 (°C)								
					tw1/tw2 = 55/45 (°C) při t1 (°C)								
					15	18	20	22	24				
NS-04-500.0944-48-01	500	944	35	459	708 557 295	666 524 278	638 502 266	609 480 254	582 458 243	4,3	9,2	0,824	500
NS-04-600.0944-48-01	600	944	35	559	846 666 353	796 626 332	762 600 318	728 574 304	696 548 290	4,8	11,0	0,985	600
NS-04-500.1232-48-01	500	1232	35	459	895 705 374	842 663 351	806 635 337	771 607 322	736 580 307	5,6	11,9	1,096	600
NS-04-600.1232-48-01	600	1232	35	559	1078 849 450	1014 799 423	972 765 405	929 731 388	887 698 370	6,3	14,4	1,250	700
NS-04-500.1712-48-01	500	1712	35	459	1242 978 518	1168 920 487	1119 881 467	1070 842 446	1022 804 426	7,6	16,6	1,536	800
NS-04-600.1712-48-01	600	1712	35	559	1487 1171 621	1399 1101 584	1340 1055 559	1281 1009 535	1223 963 511	8,6	20,0	1,781	1000

PARIS-N
Tepelný výkon Q (W) a technické parametry
CR

Typové označení	Šířka L (mm)	Výška H (mm)	Hloub. R (mm)	Rozteč A (mm)	tw1/tw2 = 90/70 (°C) při t1 (°C)					Obsah vody (l)	Hmotnost (kg)	Přestupní plocha SL (m ²)	Dopor. výkon el. topného tělesa (W)
					tw1/tw2 = 75/65 (°C) při t1 (°C)								
					tw1/tw2 = 55/45 (°C) při t1 (°C)								
					15	18	20	22	24				
NS-04-500.0944-48-07	500	944	35	459	465 366 194	438 345 183	419 330 175	401 315 167	383 301 160	4,3	9,2	0,824	300
NS-04-600.0944-48-07	600	944	35	559	560 441 234	526 414 220	504 397 210	482 380 201	460 362 192	4,8	11,0	0,985	400
NS-04-500.1232-48-07	500	1232	35	459	585 461 244	550 433 230	527 415 220	504 397 210	481 379 201	5,6	11,9	1,096	400
NS-04-600.1232-48-07	600	1232	35	559	730 575 305	687 541 287	658 518 275	629 495 262	601 473 251	6,3	14,4	1,250	500
NS-04-500.1712-48-07	500	1712	35	459	812 639 339	764 601 319	732 576 305	699 551 292	668 526 279	7,6	16,6	1,536	600
NS-04-600.1712-48-07	600	1712	35	559	973 766 406	915 720 382	876 690 366	838 660 350	800 630 334	8,6	20,0	1,781	700

Příslušenství- set plastový



Zátka a odvzdušňovací šroub G1/2"



materiál: mosaz niklová
dotahovací moment max. 25Nm ± 3Nm