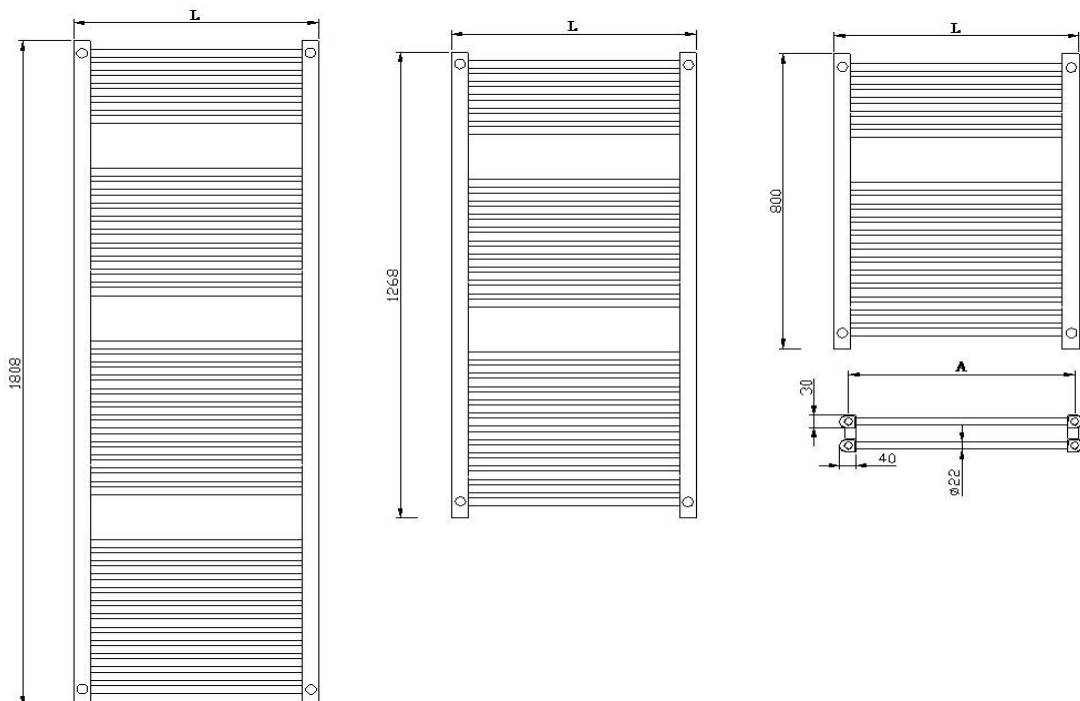


otopné trubkové těleso "APOLON-N"



Charakteristické údaje:

Šířka	L	(mm)	500	600	
Výška	H	(mm)	800	1268	1808
Připojovací rozteč	A	(mm)			
Zkušební přetlak	p	(MPa)		1,3	
Pracovní přetlak	p	(MPa)		1,0	
Hloubka	R	(mm)			
Připojení- spodní DN			G 1/2" vnitřní		

Základní materiál:

Ocelový profil 30 x 40 x 1,5
 Ocelová trubka Ø 22 x 1,2 mm
 včetně příslušenství
 Záruka 5 let na otopné těleso

Povrchová úprava:

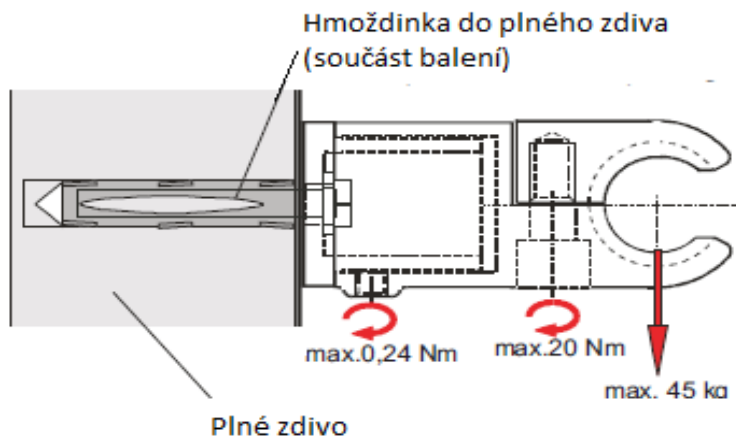
standard RAL 9016
 RAL



APOLON-N
Tepelný výkon Q (W) a technické parametry
RAL

Typové označení	Šířka L (mm)	Výška H (mm)	Hloub. R (mm)	Rozteč A (mm)	tw1/tw2 = 75/65 (°C) při t1 (°C)				Obsah vody (l)	Hmotnost (kg)	Přestupní plocha SL (m ²)	Dopor. výkon el. topného tělesa (W)	
					tw1/tw2 = 70/55 (°C) při t1 (°C)								
					tw1/tw2 = 55/45 (°C) při t1 (°C)								
					20				24				
NP-03-500.0800-36-01	500	800	90	460			809 663 434		588 364	7,56	14,3	1,44	2x400
NP-03-600.0800-36-01	600	800	90	560			940 770 502		682 421	8,66	16,5	1,70	2x400
NP-03-500.1268-36-01	500	1268	90	460			1198 984 647		874 544	11,8	22,3	2,26	2x600
NP-03-600.1268-36-01	600	1267	90	560			1424 1170 768		1038 647	13,6	25,7	2,64	2x600
NP-03-500.1808-36-01	500	1808	90	460			1726 1418 930		1258 782	16,9	31,6	3,22	2x800
NP-03-600.1808-36-01	600	1808	90	560			2042 1681 1106		1493 932	19,4	36,6	3,78	2x800

Příslušenství- set kovový



Zátka a odvzdušňovací šroub G1/2"



materiál: mosaz niklová
dotahovací moment max. 25Nm ± 3Nm

