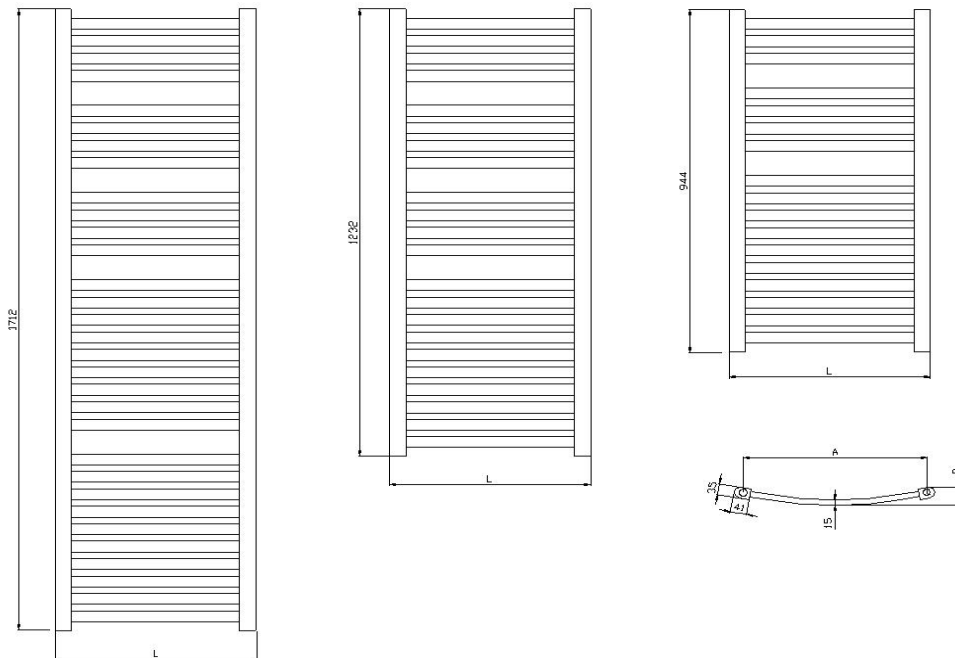


## Badheizkörper "PARIS RONDO-N"



### Charakteristische Angaben:

Breite	L	(mm)	500	600	
Höhe	H	(mm)	944	1232	1712
Abstand der Anschlüsse	A	(mm)			
Prüfdruck	p	(MPa)		1,3	
Betriebsdruck	p	(MPa)		1,0	
Tiefe	R	(mm)			
Anschluss: unten x mitte DN					G 1/2" innen

### Grundmaterial:

Stahl D-Profil :	30 x 40 x 1,5 mm
Stahl-Flachoval	30 x 15mm
inkl. Zubehör	
Garantie	5 Jahre

### Oberflächenbehandlung:

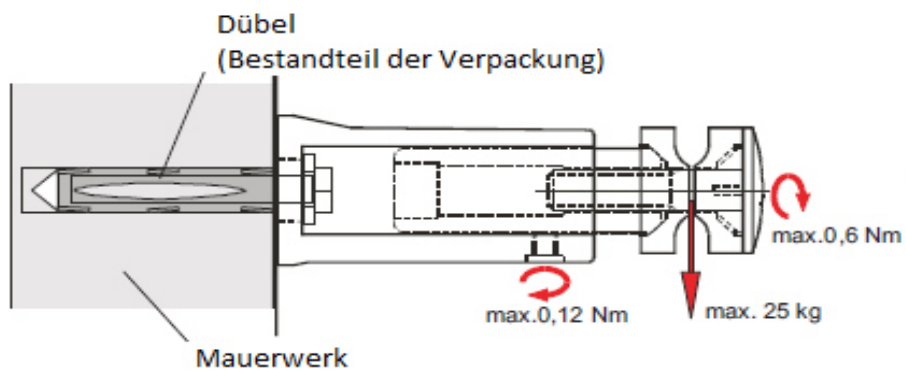
Standard RAL 9016  
RAL  
Chrom

**PARIS RONDO-N**
**Wärmeleistung Q (W) und technische Parameter**
**RAL**

Bezeichnung	Breite L (mm)	Höhe H (mm)	Tiefe R (mm)	Anschlussabstand A (mm)	tw1/tw2 = 90/70 (°C) bei t1 (°C)					Wasserinhalt (l)	Gewicht (kg)	Fläche SL (m <sup>2</sup> )	Empfohlene Wärmeleistung (W)
					tw1/tw2 = 75/65 (°C) bei t1 (°C)								
					tw1/tw2 = 55/45 (°C) bei t1 (°C)								
					15	18	20	22	24				
NS-24-500.0944-48-01	500	944	52	459	708	666	638	609	582	4,3	9,2	0,824	500
					<b>557</b>	<b>524</b>	<b>502</b>	<b>480</b>	<b>458</b>				
					295	278	266	254	243				
NS-24-600.0944-48-01	600	944	56	559	846	796	762	728	696	4,8	11,0	0,985	600
					<b>666</b>	<b>626</b>	<b>600</b>	<b>574</b>	<b>548</b>				
					353	332	318	304	290				
NS-24-500.1232-48-01	500	1232	52	459	895	842	806	771	736	5,6	11,9	1,096	600
					<b>705</b>	<b>663</b>	<b>635</b>	<b>607</b>	<b>580</b>				
					374	351	337	322	307				
NS-24-600.1232-48-01	600	1232	56	559	1078	1014	972	929	887	6,3	14,4	1,250	700
					<b>849</b>	<b>799</b>	<b>765</b>	<b>731</b>	<b>698</b>				
					450	423	405	388	370				
NS-24-500.1712-48-01	500	1712	52	459	1242	1168	1119	1070	1022	7,6	16,6	1,536	800
					<b>978</b>	<b>920</b>	<b>881</b>	<b>842</b>	<b>804</b>				
					518	487	467	446	426				
NS-24-600.1712-48-01	600	1712	56	559	1487	1399	1340	1281	1223	8,6	20,0	1,781	1000
					<b>1171</b>	<b>1101</b>	<b>1055</b>	<b>1009</b>	<b>963</b>				
					621	584	559	535	511				

**PARIS RONDO-N**
**Wärmeleistung Q (W) und technische Parameter**
**Cr**

Bezeichnung	Breite L (mm)	Höhe H (mm)	Tiefe R (mm)	Anschlussabstand A (mm)	tw1/tw2 = 90/70 (°C) bei t1 (°C)					Wasserinhalt (l)	Gewicht (kg)	Fläche SL (m <sup>2</sup> )	Empfohlene Wärmeleistung (W)
					tw1/tw2 = 75/65 (°C) bei t1 (°C)								
					tw1/tw2 = 55/45 (°C) bei t1 (°C)								
					15	18	20	22	24				
NS-24-500.0944-48-07	500	944	52	459	465	438	419	401	383	4,3	9,2	0,824	300
					<b>366</b>	<b>345</b>	<b>330</b>	<b>315</b>	<b>301</b>				
					194	183	175	167	160				
NS-24-600.0944-48-07	600	944	56	559	560	526	504	482	460	4,8	11,0	0,985	400
					<b>441</b>	<b>414</b>	<b>397</b>	<b>380</b>	<b>362</b>				
					234	220	210	201	192				
NS-24-500.1232-48-07	500	1232	52	459	585	550	527	504	481	5,6	11,9	1,096	400
					<b>461</b>	<b>433</b>	<b>415</b>	<b>397</b>	<b>379</b>				
					244	230	220	210	201				
NS-24-600.1232-48-07	600	1232	56	559	730	687	658	629	601	6,3	14,4	1,250	500
					<b>575</b>	<b>541</b>	<b>518</b>	<b>495</b>	<b>473</b>				
					305	287	275	262	251				
NS-24-500.1712-48-07	500	1712	52	459	812	764	732	699	668	7,6	16,6	1,536	600
					<b>639</b>	<b>601</b>	<b>576</b>	<b>551</b>	<b>526</b>				
					339	319	305	292	279				
NS-24-600.1712-48-07	600	1712	56	559	973	915	876	838	800	8,6	20,0	1,781	700
					<b>766</b>	<b>720</b>	<b>690</b>	<b>660</b>	<b>630</b>				
					406	382	366	350	334				

**Zubehör- Set aus Kunststoff**

Stopfen und Entlüftungsschraube G 1/2"



Material: Messing-vernickelt

Drehmoment max. 25 Nm  $\pm$  3 Nm