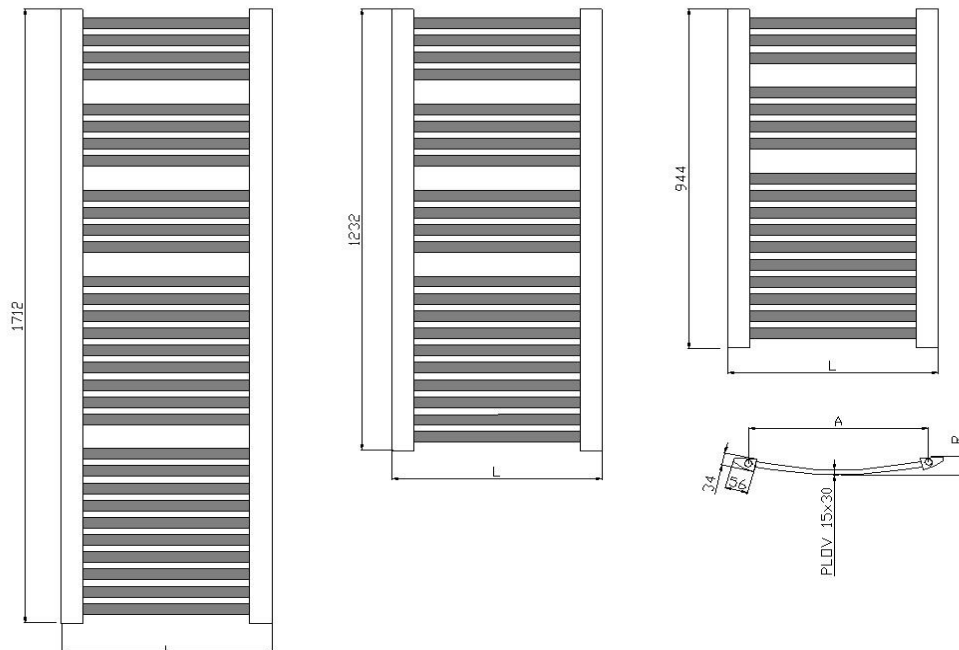


Badheizkörper "ELLIOT LUX-N"



Charakteristische Angaben:

Breite	L	(mm)	500	600	
Höhe	H	(mm)	944	1232	1712
Abstand der Anschlüsse	A	(mm)			
Prüfdruck	p	(MPa)		1,3	
Betriebsdruck	p	(MPa)		1,0	
Tiefe	R	(mm)			
Anschluss: mitte DN			G 1/2" innen		

Grundmaterial:

Dreieckiges Stahl-Profil:	34 x 56 x 1,5 mm
Stahl-Flachoval:	30 x 15 mm
inkl. Zubehör	
Garantie	5 Jahre

Oberflächenbehandlung:

Standard RAL 9016
RAL

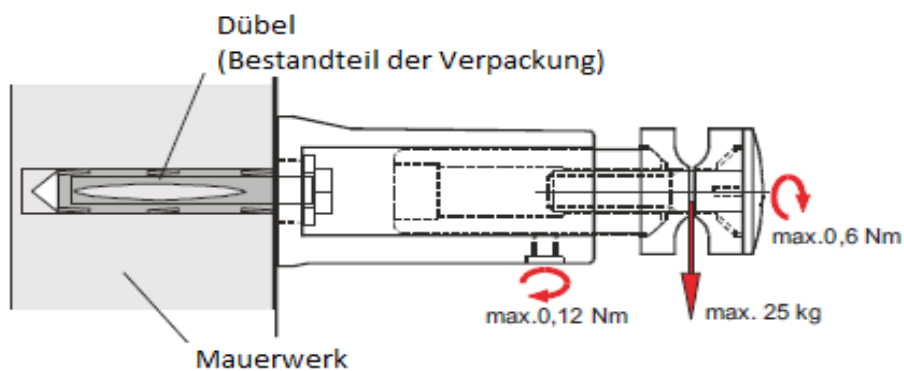
ELLIOT LUX-N

Wärmeleistung Q (W) und technische Parameter

RAL

Bezeichnung	Breite L (mm)	Höhe H (mm)	Tiefe R (mm)	Anschlussabstand A (mm)	tw1/tw2 = 90/70 (°C) bei t1 (°C)					Wasserinhalt (l)	Gewicht (kg)	Fläche SL (m ²)	Empfohlene Wärmeleistung (W)
					tw1/tw2 = 75/65 (°C) bei t1 (°C)								
					tw1/tw2 = 55/45 (°C) bei t1 (°C)								
					15	18	20	22	24				
NE-04-500.0944-48-01	500	944	52	425	708 557 295	666 524 278	638 502 266	609 480 254	582 458 243	4,3	9,2	0,824	500
NE-04-600.0944-48-01	600	944	56	525	846 666 353	796 626 332	762 600 318	728 574 304	696 548 290	4,8	11,0	0,985	600
NE-04-500.1232-48-01	500	1232	52	425	895 705 374	842 663 351	806 635 337	771 607 322	736 580 307	5,6	11,9	1,096	600
NE-04-600.1232-48-01	600	1232	56	525	1078 849 450	1014 799 423	972 765 405	929 731 388	887 698 370	6,3	14,4	1,250	700
NE-04-500.1712-48-01	500	1712	52	425	1242 978 518	1168 920 487	1119 881 467	1070 842 446	1022 804 426	7,6	16,6	1,536	800
NE-04-600.1712-48-01	600	1712	56	525	1487 1171 621	1399 1101 584	1340 1055 559	1281 1009 535	1223 963 511	8,6	20,0	1,781	1000

Zubehör- Set aus Kunststoff



Stopfen und Entlüftungsschraube G 1/2"



Material: Messing-vernickelt

Drehmoment max. 25 Nm \pm 3 Nm