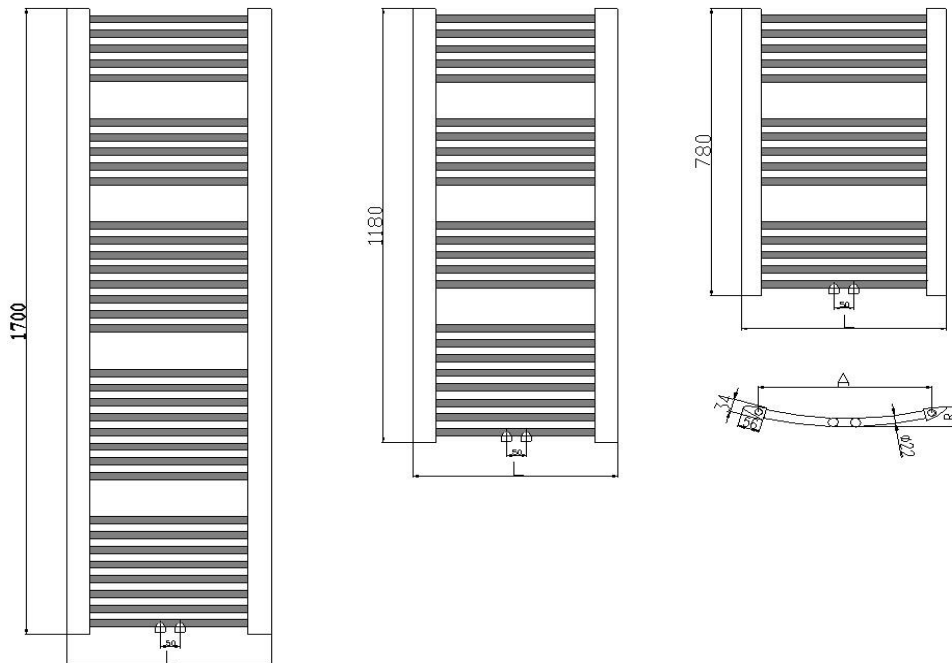


## Badheizkörper "ELLIOT-N"



**Charakteristische Angaben:**

Breite	L	(mm)	500	600	750	900
Höhe	H	(mm)	780	1180	1700	
Abstand der Anschlüsse	A	(mm)				
Prüfdruck	p	(MPa)		1,3		
Betriebsdruck	p	(MPa)		1,0		
Tiefe	R	(mm)				
Anschluss: mitte DN						G 1/2" innen

**Grundmaterial:**

Stahl D-Profil : 34 x 56 x 1,5 mm

Stahlrohr: Ø 22 mm

inkl. Zubehör

Garantie 5 Jahre

**Oberflächenbehandlung:**

Standard RAL 9016

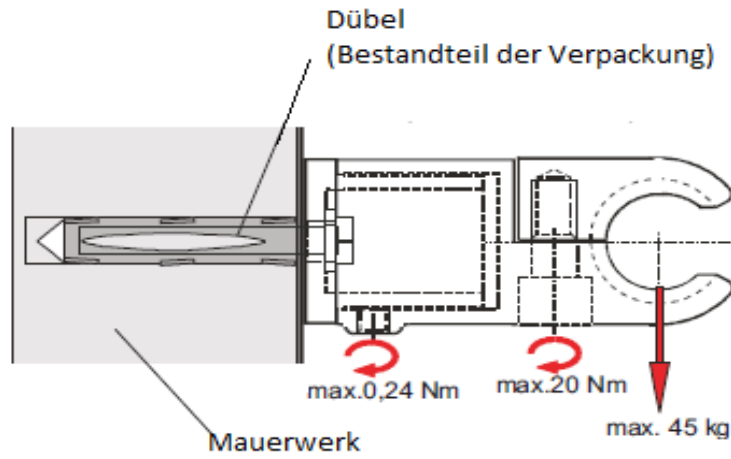
RAL



**ELLIOT-N**
**Wärmeleistung Q (W) und technische Parameter**
**RAL**

Bezeichnung	Breite L (mm)	Höhe H (mm)	Tiefe R (mm)	Anschlussabstand A (mm)	tw1/tw2 = 90/70 (°C) bei t1 (°C)					Wasserinhalt (l)	Gewicht (kg)	Fläche SL (m <sup>2</sup> )	Empfohlene Wärmeleistung (W)
					tw1/tw2 = 75/65 (°C) bei t1 (°C)								
					tw1/tw2 = 55/45 (°C) bei t1 (°C)								
					15	18	20	22	24				
NE-03-500.0780-40-01+MM	500	780	51	425	503 <b>403</b> 201	473 <b>379</b> 189	453 <b>363</b> 181	433 <b>347</b> 173	414 <b>331</b> 166	3,5	7,4	0,669	300
NE-03-600.0780-40-01+MM	600	780	55	525	587 <b>473</b> 235	552 <b>445</b> 221	529 <b>426</b> 212	506 <b>407</b> 202	483 <b>389</b> 193	3,8	8,2	0,774	300
NE-03-750.0780-40-01+MM	750	780	62	675	697 <b>576</b> 279	656 <b>542</b> 262	628 <b>519</b> 251	600 <b>496</b> 240	573 <b>474</b> 229	4,6	9,9	0,931	400
NE-03-500.1180-40-01+MM	500	1180	51	425	749 <b>604</b> 300	705 <b>568</b> 282	675 <b>544</b> 270	645 <b>520</b> 258	646 <b>497</b> 247	5,3	11,3	1,021	500
NE-03-600.1180-40-01+MM	600	1180	55	525	875 <b>708</b> 350	823 <b>666</b> 329	789 <b>638</b> 315	754 <b>610</b> 302	720 <b>582</b> 288	5,6	12,4	1,181	600
NE-03-750.1180-40-01+MM	750	1180	62	675	1059 <b>862</b> 424	996 <b>811</b> 398	954 <b>777</b> 382	912 <b>743</b> 365	871 <b>709</b> 348	6,9	14,5	1,422	700
NE-03-900.1180-40-01+MM	900	1180	71	825	1238 <b>1013</b> 495	1165 <b>953</b> 466	1116 <b>913</b> 446	1067 <b>873</b> 427	1019 <b>834</b> 407	8,1	17,2	1,662	800
NE-03-500.1700-40-01+MM	500	1700	51	425	1101 <b>882</b> 441	1036 <b>830</b> 414	992 <b>795</b> 397	949 <b>760</b> 379	906 <b>726</b> 362	7,8	16,4	1,494	700
NE-03-600.1700-40-01+MM	600	1700	55	525	1287 <b>1037</b> 515	1210 <b>975</b> 484	1159 <b>934</b> 464	1108 <b>893</b> 443	1058 <b>853</b> 423	8,5	18,0	1,731	900
NE-03-750.1700-40-01+MM	750	1700	62	675	1554 <b>1262</b> 621	1461 <b>1187</b> 584	1400 <b>1137</b> 560	1338 <b>1087</b> 535	1278 <b>1038</b> 511	10,1	21,2	2,086	1000
NE-03-900.1700-40-01+MM	900	1700	71	825	1809 <b>1482</b> 724	1702 <b>1394</b> 681	1630 <b>1335</b> 652	1558 <b>1276</b> 623	1488 <b>1219</b> 595	11,8	25,1	2,442	1000

### Zubehör- Set aus Metall



Stopfen und Entlüftungsschraube G 1/2"



Material: Messing-vernickelt  
Drehmoment max. 25 Nm  $\pm$  3 Nm

