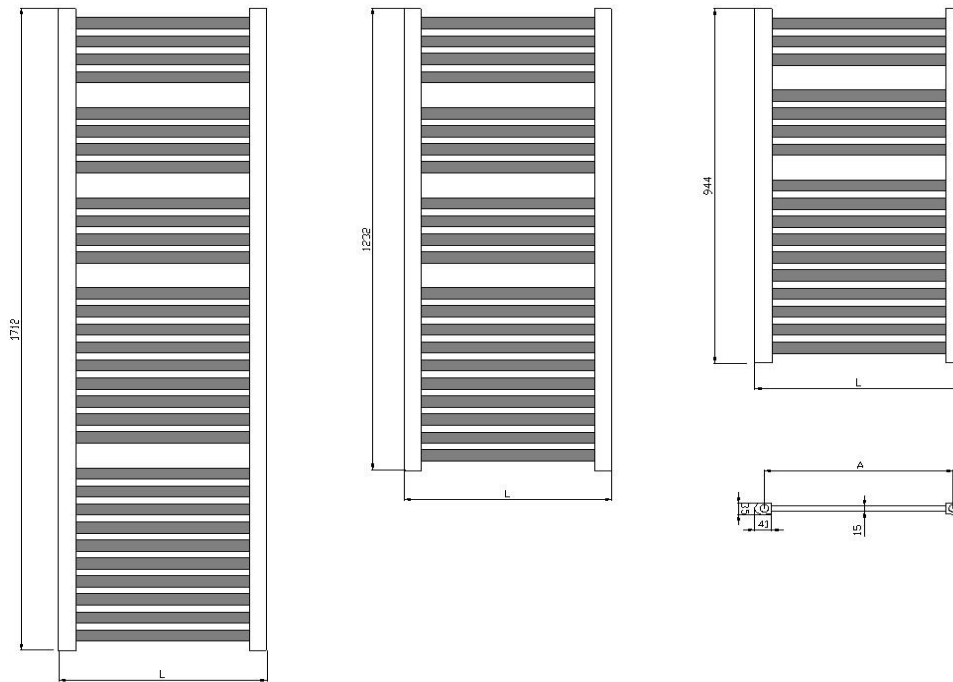


Badheizkörper "PARIS -N"



Charakteristische Angaben:

Breite	L	(mm)	500	600	
Höhe	H	(mm)	944	1232	1712
Abstand der Anschlüsse	A	(mm)			
Prüfdruck	p	(MPa)		1,3	
Betriebsdruck	p	(MPa)		1,0	
Tiefe	R	(mm)			
Anschluss: unten x mitte DN					G 1/2" innen

Grundmaterial:

Stahl D-Profil :	41x35x1,5 mm
Stahl-Flachoval	30 x 15 mm
inkl. Zubehör	
Garantie	5 Jahre

Oberflächenbehandlung:

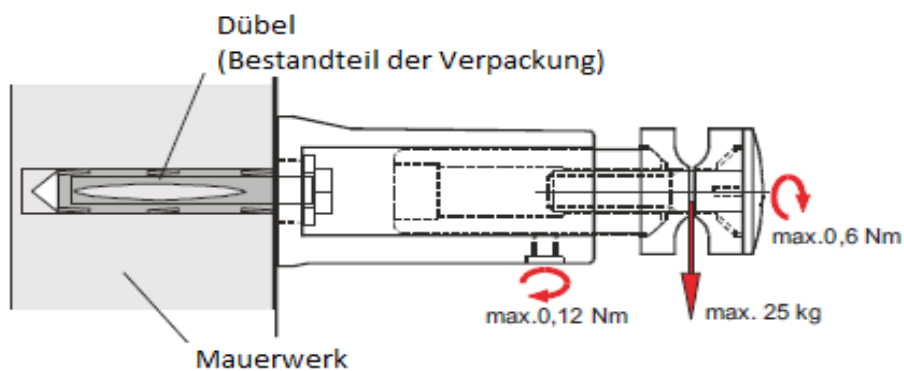
Standard RAL 9016
RAL



PARIS-N
Wärmeleistung Q (W) und technische Parameter
RAL

Bezeichnung	Breite L (mm)	Höhe H (mm)	Tiefe R (mm)	Anschlussabstand A (mm)	tw1/tw2 = 90/70 (°C) bei t1 (°C)					Wasserinhalt (l)	Gewicht (kg)	Fläche SL (m ²)	Empfohlene Wärmeleistung (W)
					15	18	20	22	24				
NS-04-500.0944-48-01	500	944	35	459	708	666	638	609	582	4,3	9,2	0,824	500
					557	524	502	480	458				
NS-04-600.0944-48-01	600	944	35	559	846	796	762	728	696	4,8	11,0	0,985	600
					666	626	600	574	548				
NS-04-500.1232-48-01	500	1232	35	459	895	842	806	771	736	5,6	11,9	1,096	600
					705	663	635	607	580				
NS-04-600.1232-48-01	600	1232	35	559	1078	1014	972	929	887	6,3	14,4	1,250	700
					849	799	765	731	698				
NS-04-500.1712-48-01	500	1712	35	459	1242	1168	1119	1070	1022	7,6	16,6	1,536	800
					978	920	881	842	804				
NS-04-600.1712-48-01	600	1712	35	559	1487	1399	1340	1281	1223	8,6	20,0	1,781	1000
					1171	1101	1055	1009	963				
					621	584	559	535	511				

Zubehör- Set aus Kunststoff



Stopfen und Entlüftungsschraube G 1/2"



Material: Messing-vernickelt

Drehmoment max. 25 Nm \pm 3 Nm