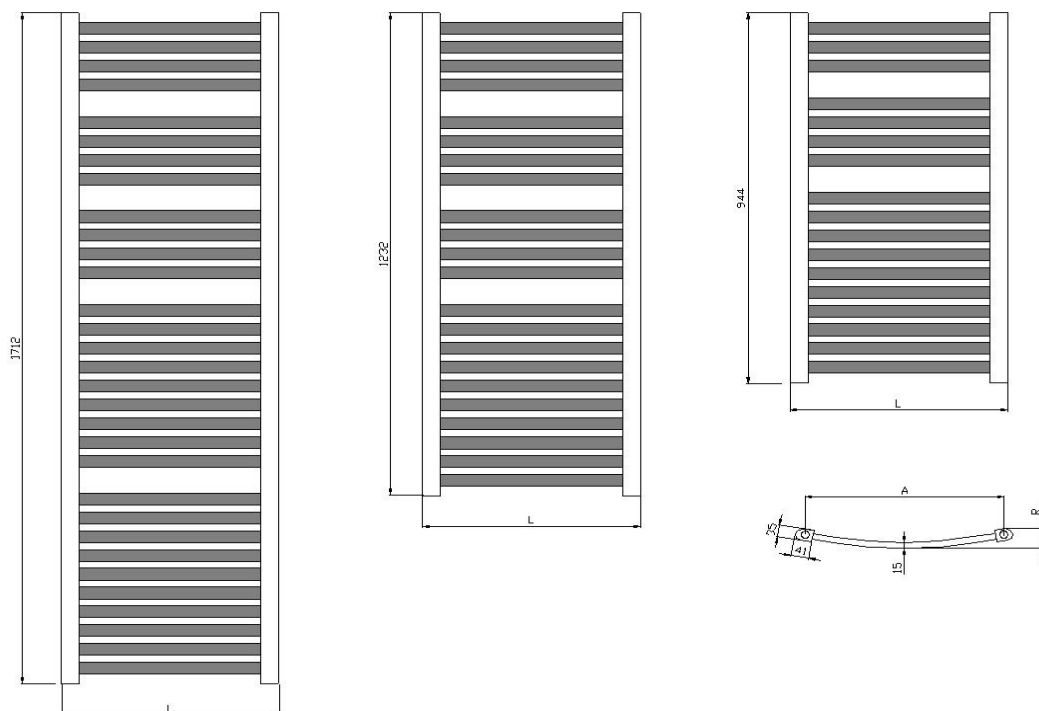


otopné trubkové těleso "PARIS RONDO-N"



**Charakteristické údaje:**

Šířka	L	(mm)	500	600	
Výška	H	(mm)	944	1232	1712
Připojovací rozteč	A	(mm)			
Zkušební přetlak	p	(MPa)		1,3	
Pracovní přetlak	p	(MPa)		1,0	
Hloubka	R	(mm)			
Připojení spodní x středové DN			G 1/2" vnitřní		

**Základní materiál:**

Ocelový D-profil	41x35x1,5 mm
ocelový plochoovál	30 x 15x1,5 mm
Včetně příslušenství	
Záruka	5 let na otopné těleso

**Povrchová úprava:**

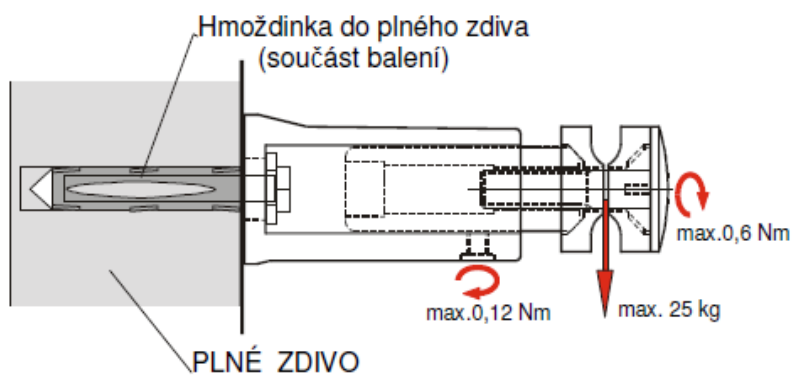
standard RAL 9016  
RAL



**PARIS RONDO-N**
**Tepelný výkon Q (W) a technické parametry**
**RAL**

Typové označení	Šířka L (mm)	Výška H (mm)	Hloub. R (mm)	Rozteč A (mm)	tw1/tw2 = 90/70 (°C) při t1 (°C)					Obsah vody (l)	Hmotnost (kg)	Přestupní plocha SL (m <sup>2</sup> )	Dopor. výkon el. topného tělesa (W)
					tw1/tw2 = 75/65 (°C) při t1 (°C)								
					tw1/tw2 = 55/45 (°C) při t1 (°C)								
					15	18	20	22	24				
NS-24-500.0944-48-01	500	944	52	459	708	666	638	609	582	4,3	9,2	0,824	500
					<b>557</b>	<b>524</b>	<b>502</b>	<b>480</b>	<b>458</b>				
NS-24-600.0944-48-01	600	944	56	559	846	796	762	728	696	4,8	11,0	0,985	600
					<b>666</b>	<b>626</b>	<b>600</b>	<b>574</b>	<b>548</b>				
NS-24-500.1232-48-01	500	1232	52	459	895	842	806	771	736	5,6	11,9	1,096	600
					<b>705</b>	<b>663</b>	<b>635</b>	<b>607</b>	<b>580</b>				
NS-24-600.1232-48-01	600	1232	56	559	1078	1014	972	929	887	6,3	14,4	1,250	700
					<b>849</b>	<b>799</b>	<b>765</b>	<b>731</b>	<b>698</b>				
NS-24-500.1712-48-01	500	1712	52	459	1242	1168	1119	1070	1022	7,6	16,6	1,536	800
					<b>978</b>	<b>920</b>	<b>881</b>	<b>842</b>	<b>804</b>				
NS-24-600.1712-48-01	600	1712	56	559	1487	1399	1340	1281	1223	8,6	20,0	1,781	1000
					<b>1171</b>	<b>1101</b>	<b>1055</b>	<b>1009</b>	<b>963</b>				
					621	584	559	535	511				

Příslušenství- set plastový



Zátka a odvzdušňovací šroub G1/2"



materiál: mosaz niklová  
dotahovací moment max. 25Nm  $\pm$  3Nm