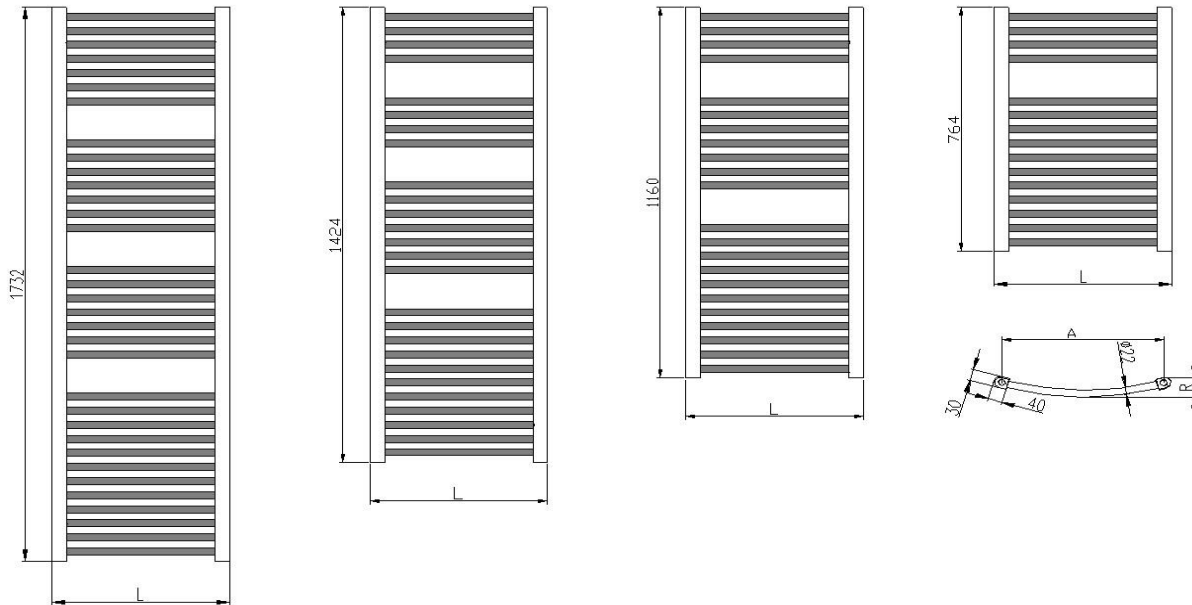


Bathroom radiators "PRIMO RONDO-N"



Characteristic details:

Width	L	(mm)	400	500	600	750
High	H	(mm)	764	1160	1424	1732
Spacing	A	(mm)				
Test overpressure	p	(MPa)		1,3		
The overpressure	p	(MPa)		1,0		
Depth	R	(mm)				
Conection: lower x center DN			G 1/2" internal			

Material:

The steel profile	30 x 40 x 1,5 mm
Steel tube	Ø 22 x 1,2 mm
Including accessories	
Waranty	5 years on the radiator

Surface design:

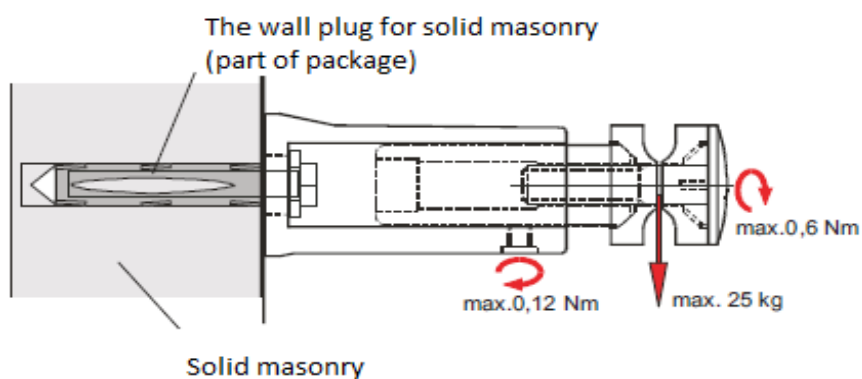
standard RAL 9016
RAL



PRIMO RONDO-N The heat output Q (W) and engineering characteristic RAL

The type designation	Width L (mm)	High H (mm)	Depth R (mm)	Spacing A (mm)	tw1/tw2 = 90/70 (°C) near t1 (°C)					The water content (l)	Weight (kg)	The total area SL (m ²)	Recommended output of heating element (W)
					tw1/tw2 = 75/65 (°C) near t1 (°C)								
					15	18	20	22	24				
NR-03-400.0764-44-01	400	764	47	360	398 319 159	375 300 150	359 287 144	343 275 137	328 262 131	2,6	5,1	0,526	200
NR-03-500.0764-44-01	500	764	54	460	479 382 203	450 359 191	431 344 183	412 329 175	394 314 167	3,1	6,0	0,630	300
NR-03-600.0764-44-01	600	764	57	560	555 444 222	522 418 209	500 400 200	478 383 191	456 365 183	3,6	6,9	0,733	300
NR-03-750.0764-44-01	750	764	64	710	672 539 269	632 507 253	605 485 242	579 464 231	553 443 221	4,2	8,3	0,889	400
NR-03-400.1160-44-01	400	1160	47	360	592 474 237	557 446 223	534 427 213	510 408 204	487 390 195	3,9	7,7	0,782	300
NR-03-500.1160-44-01	500	1160	54	460	710 566 302	668 532 284	639 510 272	611 488 260	584 466 248	4,6	8,8	0,934	400
NR-03-600.1160-44-01	600	1160	57	560	822 658 329	773 619 309	741 593 296	708 567 283	676 541 270	5,2	10,2	1,086	500
NR-03-750.1160-44-01	750	1160	64	710	993 796 397	934 749 374	895 717 358	855 686 342	817 655 327	6,5	12,4	1,314	600
NR-03-400.1424-44-01	400	1424	47	360	711 568 284	668 535 267	640 512 256	612 490 245	584 468 234	4,7	8,9	0,938	400
NR-03-500.1424-44-01	500	1424	54	460	848 677 361	798 637 339	764 610 325	731 583 310	698 557 297	5,7	10,8	1,117	500
NR-03-600.1424-44-01	600	1424	57	560	985 788 394	926 742 371	887 710 355	848 679 339	810 649 324	6,3	12,1	1,301	600
NR-03-750.1424-44-01	750	1424	64	710	1184 950 474	1114 893 446	1067 856 427	1020 818 408	974 781 390	7,4	14,3	1,567	700
NR-03-400.1732-44-01	400	1732	47	360	888 710 355	835 668 334	800 640 320	765 612 306	730 584 292	5,9	11,3	1,172	600
NR-03-500.1732-44-01	500	1732	54	460	1066 850 453	1003 800 426	961 766 408	918 732 390	877 699 373	6,9	13,2	1,403	700
NR-03-600.1732-44-01	600	1732	57	560	1232 986 493	1158 927 463	1110 888 444	1061 849 424	1013 811 405	7,8	15,0	1,627	800
NR-03-750.1732-44-01	750	1732	64	710	1489 1194 596	1400 1123 560	1341 1076 537	1282 1028 513	1225 982 490	9,2	17,9	1,970	1000

Accessories- Set of plastic



The plug and bleed screw G 1/2"



The material: German silver

Tightening torque max. 25 Nm \pm 3 Nm