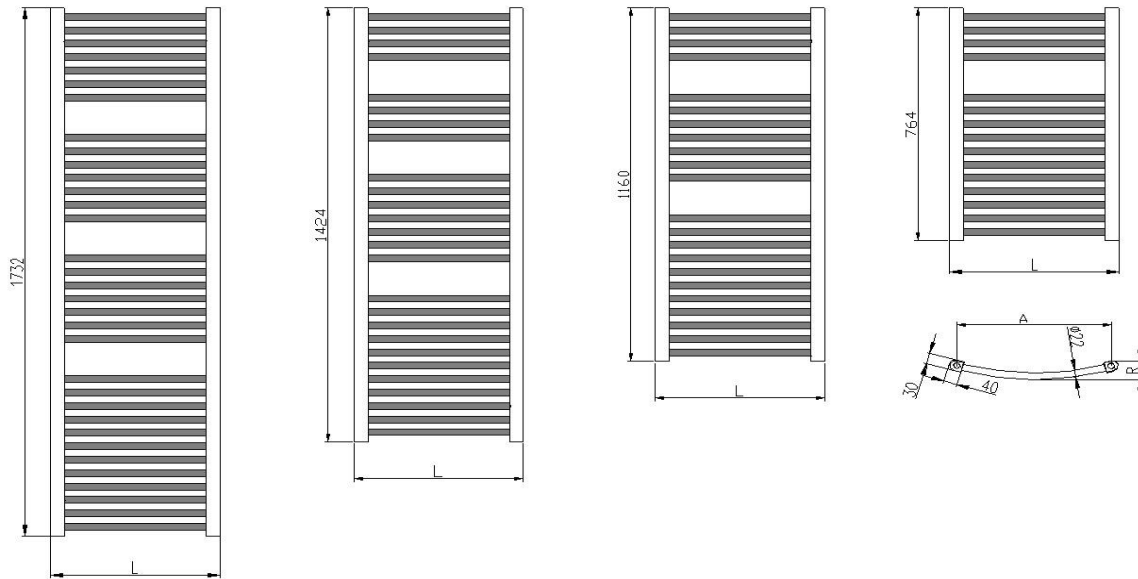


Badheizkörper "PRIMO RONDO-N"



Charakteristische Angaben:

Länge	L	(mm)	400	500	600	750
Höhe	H	(mm)	764	1160	1424	1732
Abstand der Anschlüsse	A	(mm)				
Prüfdruck	p	(MPa)		1,3		
Betriebsdruck	p	(MPa)		1,0		
Tiefe	R	(mm)				
Anschluss: unten x mitte DN						G 1/2" innen

Grundmaterial:

Stahl D-Profil : 30 x 40 x 1,5 mm
 Stahlrohr: Ø 22 mm
 inkl. Zubehör
 Garantie 5 Jahre

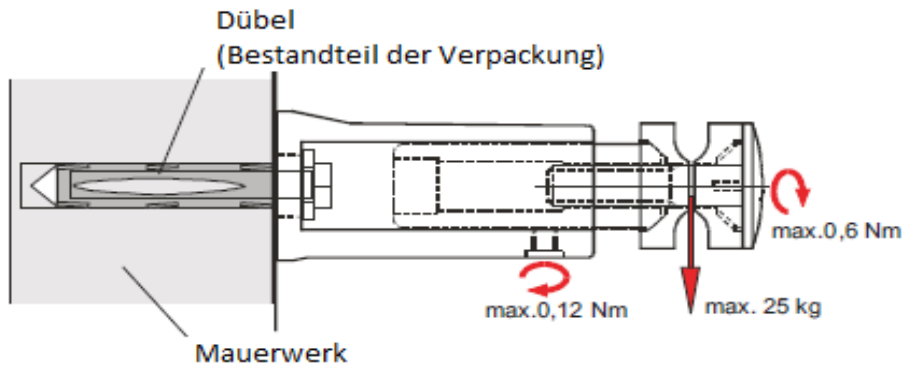
Oberflächenbehandlung:

Standard RAL 9016
 RAL

PRIMO RONDO-N
Wärmeleistung Q (W) und technische Parameter
RAL

Bezeichnung	Breite L (mm)	Höhe H (mm)	Tiefe R (mm)	Anschlussabstand A (mm)	tw1/tw2 = 90/70 (°C) bei t1 (°C)					Wasserinhalt (l)	Gewicht (kg)	Fläche SL (m ²)	Wärmeleistung (W)
					15	18	20	22	24				
NR-03-400.0764-44-01	400	764	47	360	398	375	359	343	328	2,6	5,1	0,526	200
					319	300	287	275	262				
					159	150	144	137	131				
NR-03-500.0764-44-01	500	764	54	460	479	450	431	412	394	3,1	6,0	0,630	300
					382	359	344	329	314				
					203	191	183	175	167				
NR-03-600.0764-44-01	600	764	57	560	555	522	500	478	456	3,6	6,9	0,733	300
					444	418	400	383	365				
					222	209	200	191	183				
NR-03-750.0764-44-01	750	764	64	710	672	632	605	579	553	4,2	8,3	0,889	400
					539	507	485	464	443				
					269	253	242	231	221				
NR-03-400.1160-44-01	400	1160	47	360	592	557	534	510	487	3,9	7,7	0,782	300
					474	446	427	408	390				
					237	223	213	204	195				
NR-03-500.1160-44-01	500	1160	54	460	710	668	639	611	584	4,6	8,8	0,934	400
					566	532	510	488	466				
					302	284	272	260	248				
NR-03-600.1160-44-01	600	1160	57	560	822	773	741	708	676	5,2	10,2	1,086	500
					658	619	593	567	541				
					329	309	296	283	270				
NR-03-750.1160-44-01	750	1160	64	710	993	934	895	855	817	6,5	12,4	1,314	600
					796	749	717	686	655				
					397	374	358	342	327				
NR-03-400.1424-44-01	400	1424	47	360	711	668	640	612	584	4,7	8,9	0,938	400
					568	535	512	490	468				
					284	267	256	245	234				
NR-03-500.1424-44-01	500	1424	54	460	848	798	764	731	698	5,7	10,8	1,117	500
					677	637	610	583	557				
					361	339	325	310	297				
NR-03-600.1424-44-01	600	1424	57	560	985	926	887	848	810	6,3	12,1	1,301	600
					788	742	710	679	649				
					394	371	355	339	324				
NR-03-750.1424-44-01	750	1424	64	710	1184	1114	1067	1020	974	7,4	14,3	1,567	700
					950	893	856	818	781				
					474	446	427	408	390				
NR-03-400.1732-44-01	400	1732	47	360	888	835	800	765	730	5,9	11,3	1,172	600
					710	668	640	612	584				
					355	334	320	306	292				
NR-03-500.1732-44-01	500	1732	54	460	1066	1003	961	918	877	6,9	13,2	1,403	700
					850	800	766	732	699				
					453	426	408	390	373				
NR-03-600.1732-44-01	600	1732	57	560	1232	1158	1110	1061	1013	7,8	15,0	1,627	800
					986	927	888	849	811				
					493	463	444	424	405				
NR-03-750.1732-44-01	750	1732	64	710	1489	1400	1341	1282	1225	9,2	17,9	1,970	1000
					1194	1123	1076	1028	982				
					596	560	537	513	490				

Zubehör- Set aus Kunststoff



Stopfen und Entlüftungsschraube G 1/2"



Material: Messing-vernickelt
Drehmoment max. 25 Nm \pm 3 Nm

