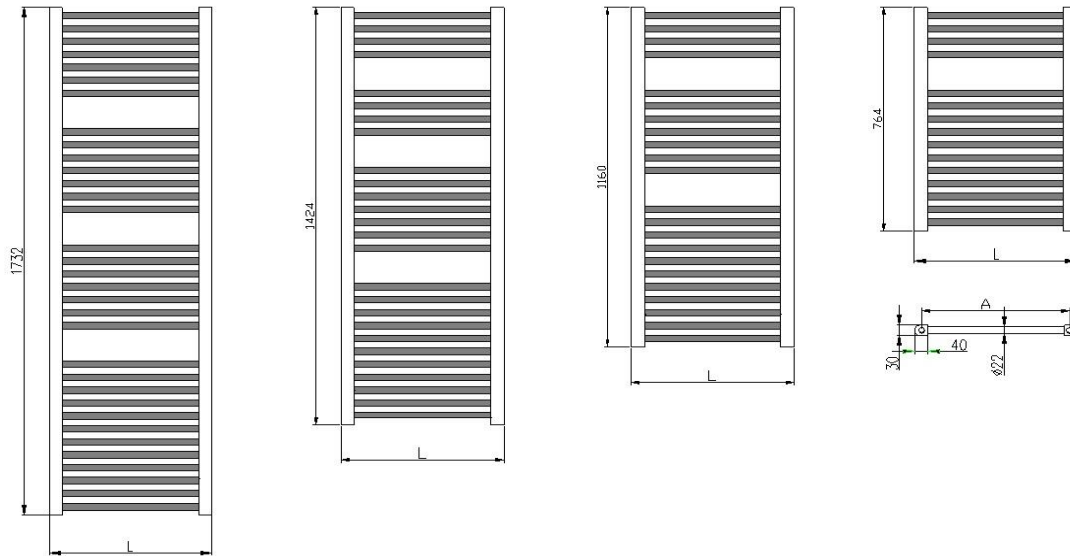


## Badheizkörper "PRIMO-N"



**Charakteristische Angaben:**

Breite	L	(mm)	400	500	600	750
Höhe	H	(mm)	764	1160	1424	1732
Abstand der Anschlüsse	A	(mm)				
Prüfdruck	p	(MPa)		1,3		
Betriebsdruck	p	(MPa)		1,0		
Tiefe	R	(mm)				
Anschluss: unten x mitte DN						G 1/2" innen

**Grundmaterial:**

Stahl D-Profil : 30 x 40 x 1,5 mm

Stahlrohr: Ø 22 mm

inkl. Zubehör

Garantie 5 Jahre

**Oberflächenbehandlung:**

Standard RAL 9016

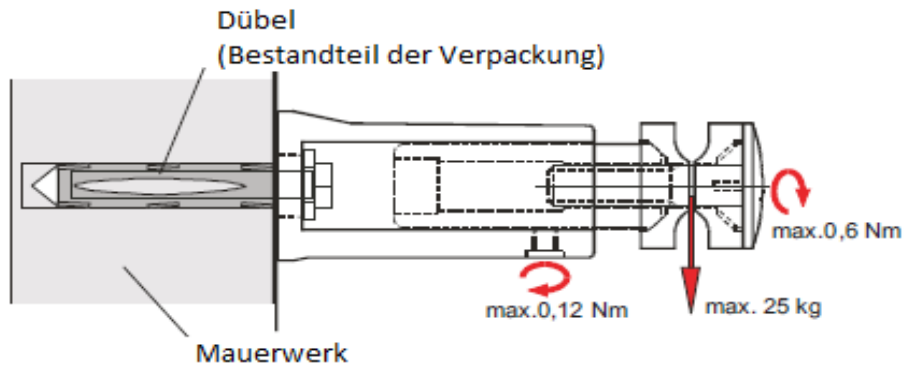
RAL



### PRIMO-N Wärmeleistung Q (W) und technische Parameter RAL

Bezeichnung	Breite L (mm)	Höhe H (mm)	Tiefe R (mm)	Anschlussabstand A (mm)	tw1/tw2 = 90/70 (°C) bei t1 (°C)					Wasserinhalt (l)	Gewicht (kg)	Fläche SL (m <sup>2</sup> )	Empfohlene Wärmeleistung (W)
					tw1/tw2 = 75/65 (°C) bei t1 (°C)								
					tw1/tw2 = 55/45 (°C) bei t1 (°C)								
					15	18	20	22	24				
NP-03-400.0764-44-01	400	764	30	360	398	375	359	343	328	2,6	5,1	0,526	200
					<b>319</b>	<b>300</b>	<b>287</b>	<b>275</b>	<b>262</b>				
					159	150	144	137	131				
NP-03-500.0764-44-01	500	764	30	460	479	450	431	412	394	3,1	6,0	0,630	300
					<b>382</b>	<b>359</b>	<b>344</b>	<b>329</b>	<b>314</b>				
					203	191	183	175	167				
NP-03-600.0764-44-01	600	764	30	560	555	522	500	478	456	3,6	6,9	0,733	300
					<b>444</b>	<b>418</b>	<b>400</b>	<b>383</b>	<b>365</b>				
					222	209	200	191	183				
NP-03-750.0764-44-01	750	764	30	710	672	632	605	579	553	4,2	8,3	0,889	400
					<b>539</b>	<b>507</b>	<b>485</b>	<b>464</b>	<b>443</b>				
					269	253	242	231	221				
NP-03-400.1160-44-01	400	1160	30	360	592	557	534	510	487	3,9	7,7	0,782	300
					<b>474</b>	<b>446</b>	<b>427</b>	<b>408</b>	<b>390</b>				
					237	223	213	204	195				
NP-03-500.1160-44-01	500	1160	30	460	710	668	639	611	584	4,6	8,8	0,934	400
					<b>566</b>	<b>532</b>	<b>510</b>	<b>488</b>	<b>466</b>				
					302	284	272	260	248				
NP-03-600.1160-44-01	600	1160	30	560	822	773	741	708	676	5,2	10,2	1,086	500
					<b>658</b>	<b>619</b>	<b>593</b>	<b>567</b>	<b>541</b>				
					329	309	296	283	270				
NP-03-750.1160-44-01	750	1160	30	710	993	934	895	855	817	6,5	12,4	1,314	600
					<b>796</b>	<b>749</b>	<b>717</b>	<b>686</b>	<b>655</b>				
					397	374	358	342	327				
NP-03-400.1424-44-01	400	1424	30	360	711	668	640	612	584	4,7	8,9	0,938	400
					<b>568</b>	<b>535</b>	<b>512</b>	<b>490</b>	<b>468</b>				
					284	267	256	245	234				
NP-03-500.1424-44-01	500	1424	30	460	848	798	764	731	698	5,7	10,8	1,117	500
					<b>677</b>	<b>637</b>	<b>610</b>	<b>583</b>	<b>557</b>				
					361	339	325	310	297				
NP-03-600.1424-44-01	600	1424	30	560	985	926	887	848	810	6,3	12,1	1,301	600
					<b>788</b>	<b>742</b>	<b>710</b>	<b>679</b>	<b>649</b>				
					394	371	355	339	324				
NP-03-750.1424-44-01	750	1424	30	710	1184	1114	1067	1020	974	7,4	14,3	1,567	700
					<b>950</b>	<b>893</b>	<b>856</b>	<b>818</b>	<b>781</b>				
					474	446	427	408	390				
NP-03-400.1732-44-01	400	1732	30	360	888	835	800	765	730	5,9	11,3	1,172	600
					<b>710</b>	<b>668</b>	640	<b>612</b>	<b>584</b>				
					355	334	320	306	292				
NP-03-500.1732-44-01	500	1732	30	460	1066	1003	961	918	877	6,9	13,2	1,403	700
					<b>850</b>	<b>800</b>	<b>766</b>	<b>732</b>	<b>699</b>				
					453	426	408	390	373				
NP-03-600.1732-44-01	600	1732	30	560	1232	1158	1110	1061	1013	7,8	15,0	1,627	800
					<b>986</b>	<b>927</b>	<b>888</b>	<b>849</b>	<b>811</b>				
					493	463	444	424	405				
NP-03-750.1732-44-01	750	1732	30	710	1489	1400	1341	1282	1225	9,2	17,9	1,970	1000
					<b>1194</b>	<b>1123</b>	<b>1076</b>	<b>1028</b>	<b>982</b>				
					596	560	537	513	490				

**Zubehör- Set aus Kunststoff**



Stopfen und Entlüftungsschraube G 1/2"



Material: Messing-vernickelt  
Drehmoment max. 25 Nm  $\pm$  3 Nm

